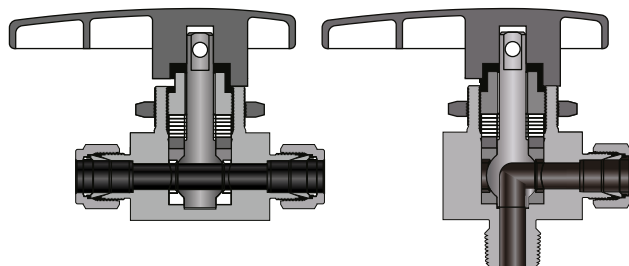


ШАРОВЫЕ КРАНЫ BVN

КОМПАКТНЫЕ ШАРОВЫЕ КРАНЫ ДЛЯ КИП

BVN1

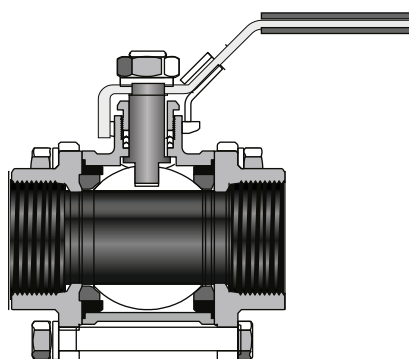
Максимальное рабочее давление	3000 фунт./кв. дюйм (изб.) (207 бар)
Рабочая температура	от -65 °F до 300°F (от -54 °C до 148°C)
Торцевые соединения	от 1/8" до 3/4" резьбовые от 1/8" до 1" обжимные фитинги от 3 мм до 25 мм обжимные фитинги
Схемы потока	2-ходовой, 3-ходовой, 4-ходовой, 5-ходовой, 6-ходовой и 7-ходовой



ОБСЛУЖИВАЕМЫЕ В ЛИНИИ ШАРОВЫЕ КРАНЫ

BVN2 и BVN3

Максимальное рабочее давление	BVN2: 1000 фунт./кв. дюйм (изб.) (69 бар) BVN3: 2000 фунт./кв. дюйм (изб.) (138 бар)
Рабочая температура	от -20 °F до 450 °F (от -28 °C до 232 °C)
Торцевые соединения	от 1/8" до 2" резьбовые от 1/8" до 2" трубные с приваркой встык или внахлест от 1/4" до 2" и от 6 мм до 50 мм обжимные фитинги
Проходное сечение	от 8 мм до 50 мм
Дополнительное оборудование	пневматический и электрический привод



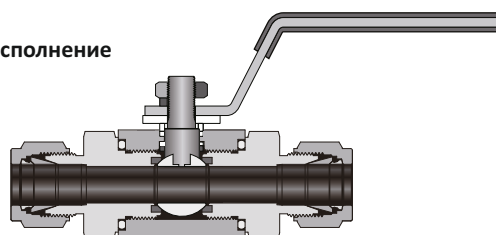
ШАРОВЫЕ КРАНЫ ВЫСОКОГО ДАВЛЕНИЯ

BVN4

Максимальное рабочее давление	10000 фунт./кв. дюйм (изб.) (690 бар)
Рабочая температура	от -76 °F до 450 °F (от -60 °C до 232 °C)
Торцевые соединения	от 1/4" до 1" резьбовые от 1/4" до 1" обжимные фитинги от 6 мм до 25 мм обжимные фитинги
Материалы седла	PTFE, PCTFE и PEEK
Дополнительное оборудование	пневматический и электрический привод

Широкий выбор торцевых соединений

Прямое исполнение



Трехходовое исполнение

